



TT741



Mouvement mécanique 13 ¼ chronographe, roue à colonne, remontage automatique, quantième instantané, 38 rubis.

1. Dimensions:

Diamètre total	30.40 mm
Diamètre d'encageage	30.00 mm
Hauteur du mouvement	7.50 mm
Distance axe tige - appui cadran	2.60 mm
Diamètre du filetage de la tige	0.90 mm

2. Affichage:

Horaire :	Heures Minutes Petite seconde à 9 heures
Chronographe :	Compteur 12 heures à 6 heures Compteur 30 minutes à 12 heures Compteur de seconde au centre
Calendrier :	à guichet

3. Manipulations et corrections:

Tige à 3 positions :	(1) Remontage manuel (2) Correction rapide du quantième (3) Mise à l'heure (stop seconde)
Poussoirs :	Start-stop : à 2 heures Remise à zéro : à 4 heures

4. Données complémentaires:

Autonomie :	> 60 heures
Fréquence :	4 Hz (28'800 Alt/h)
Balancier :	Inertie 8 g mm ²

Assortiments TTT :

Roue d'échappement :	acier, fonctions rectifiées
Ancre :	mince, acier, bercée
Spiral :	Elinvar
Amortisseurs de chocs :	Technotime

5. Habillage:

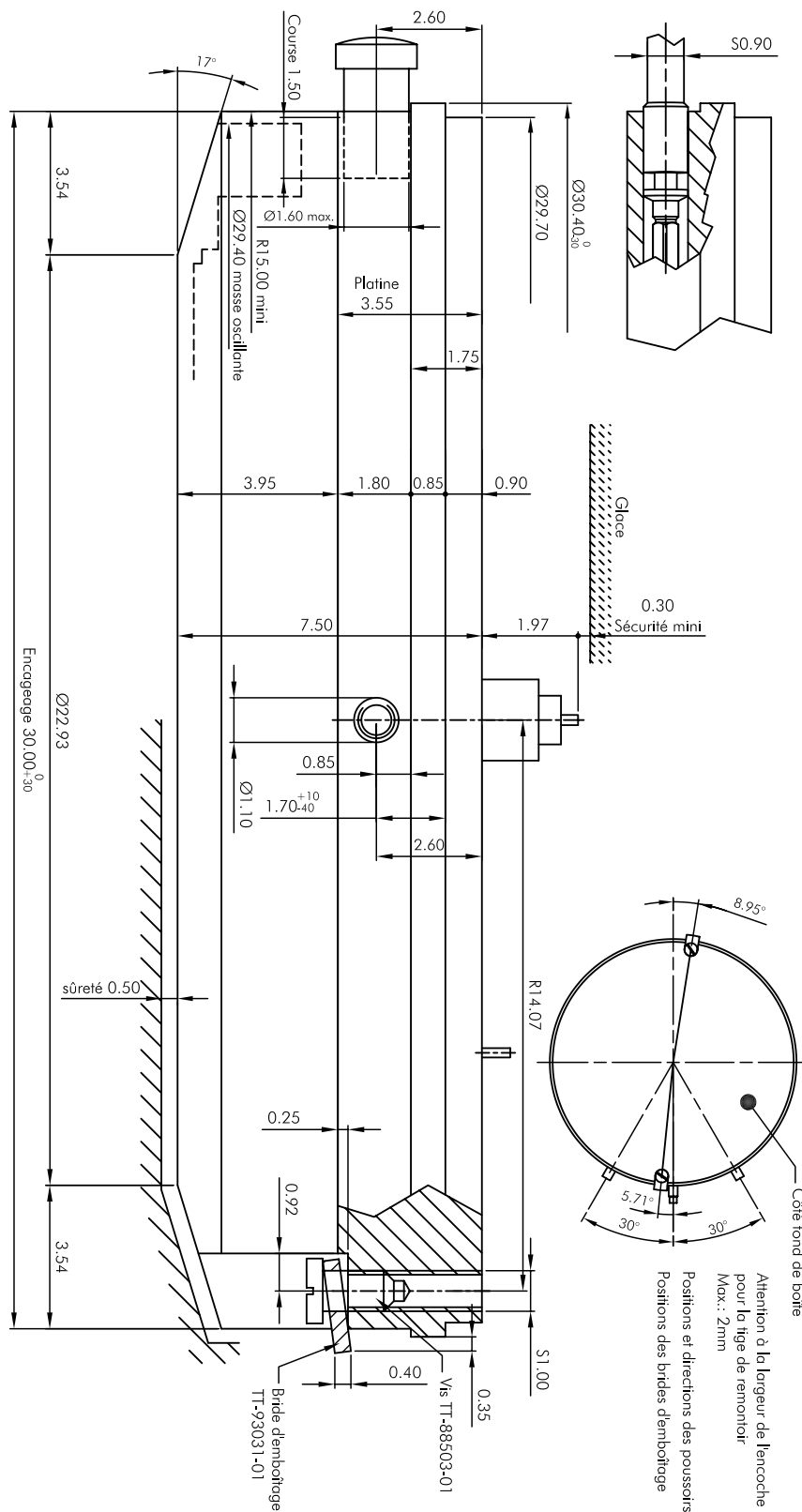
Cadran maintenu par 2 fixateurs de cadran.
 Fixation du mouvement dans la boîte par 2 brides d'emboîtement.

TT741



13 1/4
 Ø30.40 mm
 H= 7.50 mm

UP DATE 05.04.04 / PAGE 3



www.technotime.com

TECHNOTIME SA

Site Dubied 10
 2108 COUVET - SUISSE
 Tél: +41 (0) 32 864 90 10
 Fax: +41 (0) 32 864 90 19
 Email: tt@technotime.com

**TECHNOTIME
 MICROTECHNIQUE SAS**

2, Rue de l'Industrie
 25800 VALDAHON - FRANCE
 Tél: 33 (0) 3 81 56 78 00
 Fax: 33 (0) 3 81 56 78 03
 Email: tt.microtechnique@technotime.com

**TECHNOTIME
 ASIA LTD**

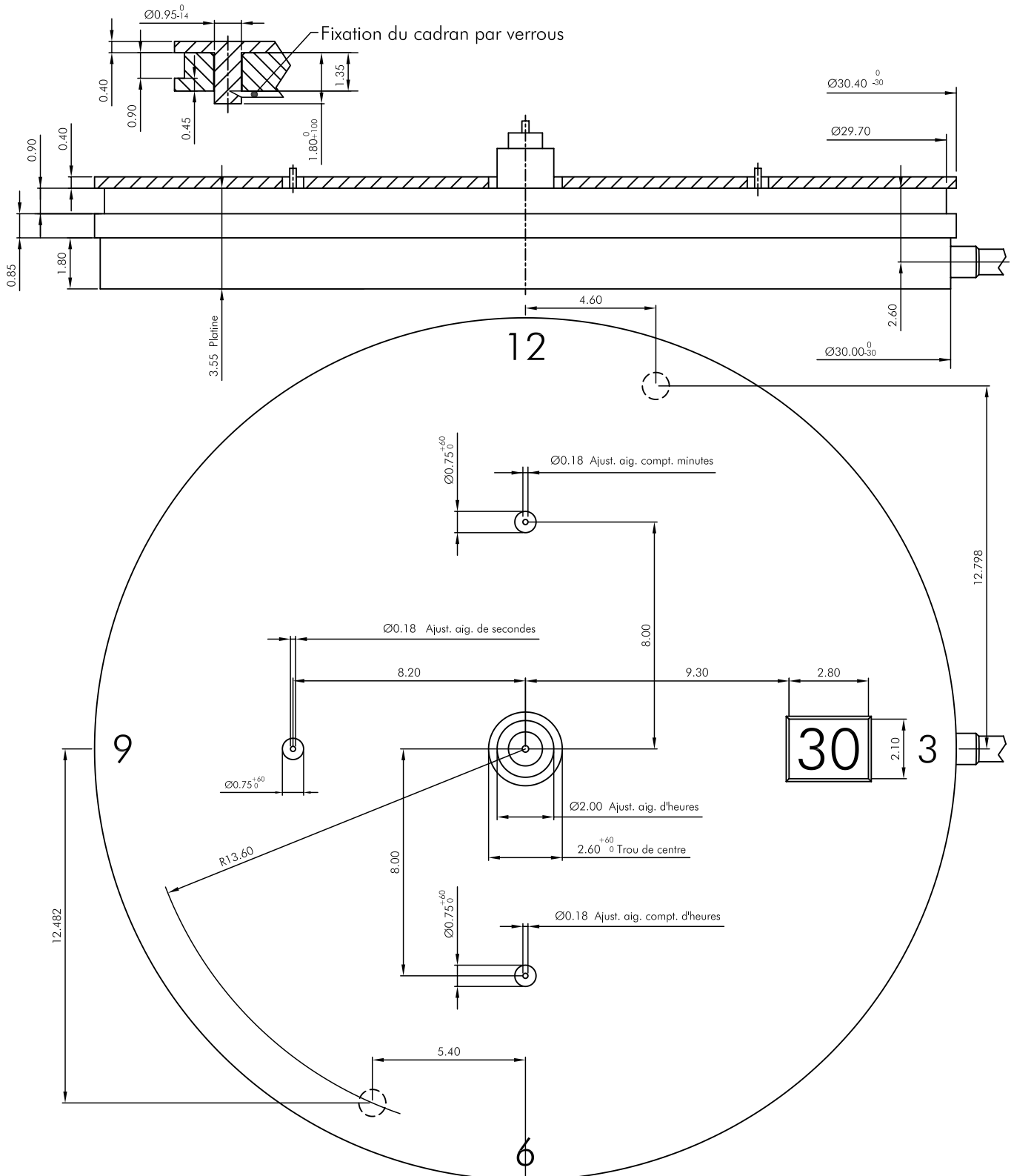
21st floor Lee Fund Centre,
 31 Wong Chuk Hang Road
 Aberdeen - HONG KONG
 Tél: (852) 25551879
 Fax: (852) 25544359
 Email: tt.asia@technotime.com

TT741



13 1/4
Ø30.40 mm
H= 7.50 mm

UP DATE 05.04.04 / PAGE 4



technotime
www.technotime.com

TECHNOTIME SA

Site Dubied 10
2108 COUVET - SUISSE
Tél: +41 (0) 32 864 90 10
Fax: +41 (0) 32 864 90 19
Email: tt@technotime.com

TECHNOTIME MICROTECHNIQUE SAS

2, Rue de l'Industrie
25800 VALDAHON - FRANCE
Tél: 33 (0) 3 81 56 78 00
Fax: 33 (0) 3 81 56 78 03
Email: tt.microtechnique@technotime.com

TECHNOTIME ASIA LTD

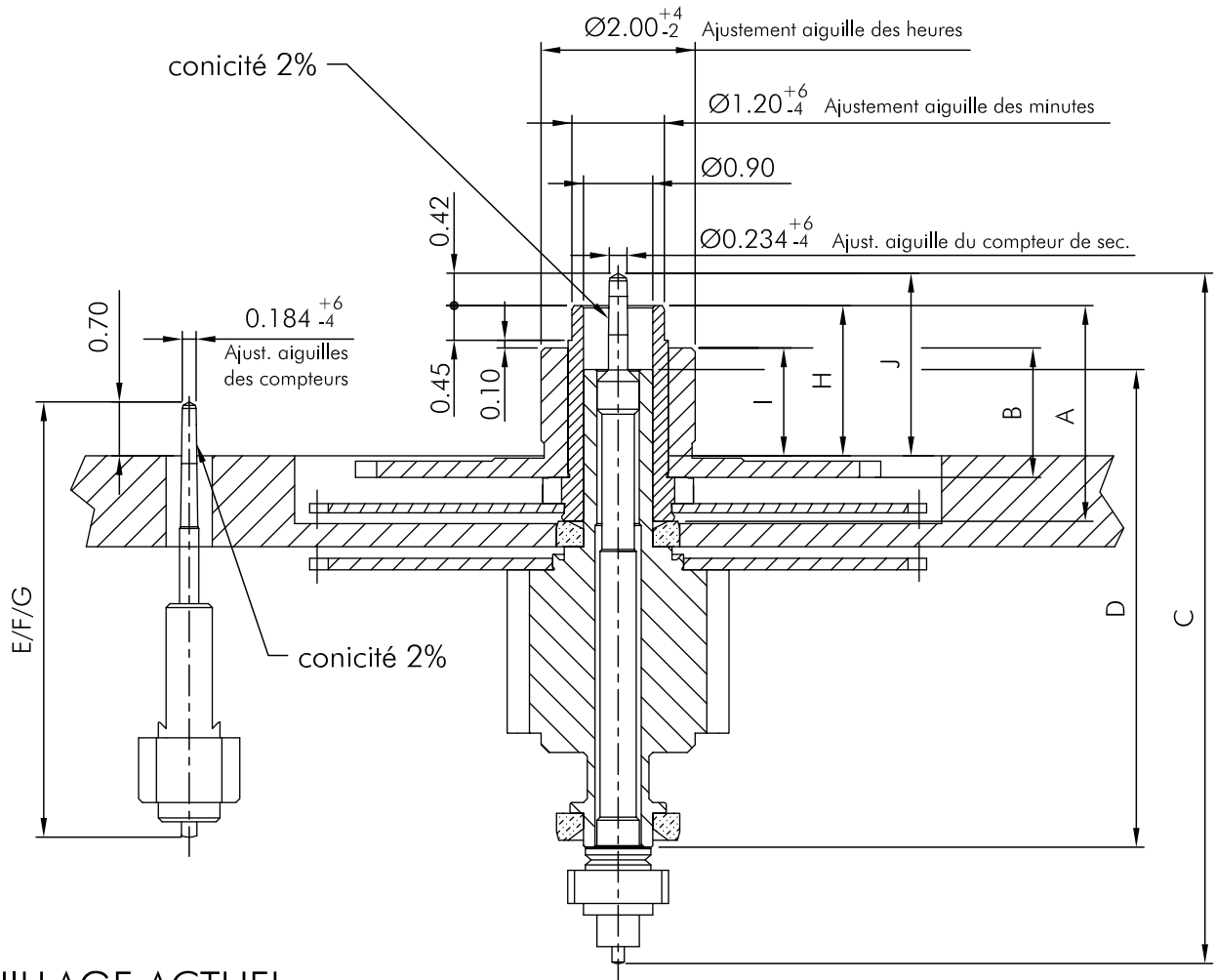
21st floor Lee Fund Centre,
31 Wong Chuk Hang Road
Aberdeen - HONG KONG
Tél: (852) 25551879
Fax: (852) 25544359
Email: tt.asia@technotime.com

TT741

UP DATE 05.04.04 / PAGE 5



13 1/4
 Ø30.40 mm
 H= 7.50 mm



AIGUILLAGE ACTUEL

Aiguillage	Longueur						
	A	B	C	D	E	F	G
	Chaussée	Roue des heures	Axe compt. de seconde	Tube de centre	Pignon de seconde	Axe compt. des minutes	Axe compt. des heures
1	2.80	1.68	8.99	6.20	5.65	7.15	7.36
Aiguillage	Dépassement						
	H	I	J				
	Chaussée	Roue des heures	Axe compt. de seconde				
1	1.55	1.00	1.97				



TECHNOTIME SA
 Site Dubied 10
 2108 COUVET - SUISSE
 Tél: +41 (0) 32 864 90 10
 Fax: +41 (0) 32 864 90 19
 Email: tt@technotime.com

**TECHNOTIME
 MICROTECHNIQUE SAS**
 2, Rue de l'Industrie
 25800 VALDAHON - FRANCE
 Tél: 33 (0) 3 81 56 78 00
 Fax: 33 (0) 3 81 56 78 03
 Email: tt.microtechnique@technotime.com

**TECHNOTIME
 ASIA LTD**
 21st floor Lee Fund Centre,
 31 Wong Chuk Hang Road
 Aberdeen - HONG KONG
 Tél: (852) 25551879
 Fax: (852) 25544359
 Email: tt.asia@technotime.com